

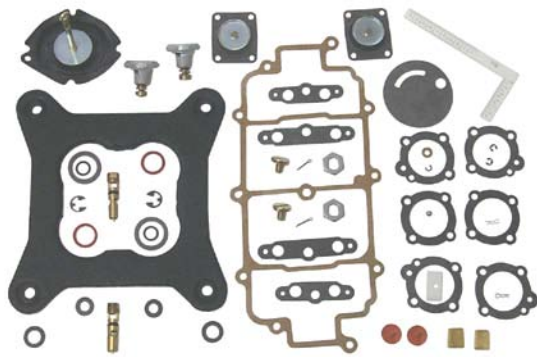


Carburetor to Carburetor Kit Interchange

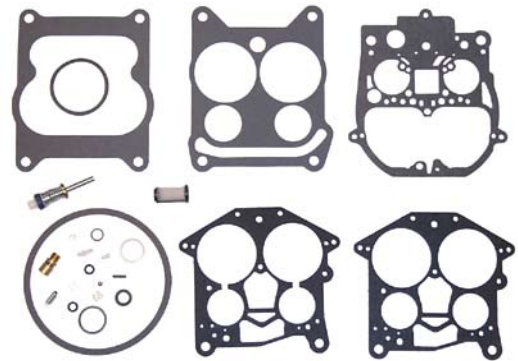
Carburetor Kits

When a carburetor kit is required in lieu of a complete remanufactured carburetor, Sierra has you covered by offering more kits and components than any other marine parts supplier in the world.

Use the chart below to find the carburetor kit that you need:



**18-7039
CARB KIT**
Contains adjustable needles & seats



**18-7095
CARB KIT**

CARBURETOR TO CARBURETOR KIT INTERCHANGE								
Carburetor #	Carb. Kit #	Float #	Carburetor #	Carb. Kit #	Float #	Carburetor #	Carb. Kit #	Float #
INBOARD CARTER/WEBER			CARTER/WEBER (Cont.)			CARTER/WEBER (Cont.)		
2617	18-7725	—	3041	18-7022	18-7201	3214	18-7091	—
2618	18-7725	—	3116	18-7022	18-7201	3285	18-7022	18-7201
2669	18-7025	—	3117	18-7725	—	3314	18-7022	18-7201
2853	18-7022	18-7201	3157	18-7725	—	3354	18-7022	18-7201
2911	18-7725	—	3195	18-7725	—	3355	18-7725	—
2912	18-7725	—	3204	18-7022	18-7201	3389	18-7725	—
2935	18-7725	—	3205	18-7025	—	3390	18-7725	—
2955	18-7022	—	3212	18-7726	—	3392	18-7091	—
3035	18-7725	—	3213	18-7091	—	3543	18-7091	—

FUEL

Carburetor to Carburetor Kit Interchange

CARBURETOR TO CARBURETOR KIT INTERCHANGE (Cont.)								
Carburetor #	Carb. Kit #	Float #	Carburetor #	Carb. Kit #	Float #	Carburetor #	Carb. Kit #	Float #
CARTER/WEBER (Cont.)			FORD (Cont.)			HOLLEY (Cont.)		
3660	18-7022	—	F1JL-AA	18-7236	—	R-80312-1A	18-7238	—
3887	18-7022	18-7201	F1JL-EA	18-7727	—	R-80313A	18-7246	—
3951	18-7080	—	F1JL-BA	18-7729	—	R-80313-1A	18-7246	—
3971	18-7080	—	F1JL-CA	18-7245	—	R-80315A	18-7237	—
3979	18-7726	—	F1JL-EA	18-7727	—	R-80315-1A	18-7237	—
3980	18-7089	—	HOLLEY			R-80316A	18-7246	—
3981	18-7726	—	R-4397A	18-7096	—	R-80316-1A	18-7246	—
4157	18-7022	18-7201	R-4473A	18-7096	18-7206	R-80318A	18-7017	—
4207	18-7080	—	R-4473AAS	18-7096	18-7206	R-80318-1A	18-7017	—
4208	18-7080	—	R-4607A	18-7096	18-7206	R-80319A	18-7245	—
4268	18-7726	—	R-4607A	18-7096	18-7206	R-80319-1A	18-7245	—
4394	18-7080	—	R-4608A	18-7096	18-7206	R-80320A	18-7236	—
4476	18-7091	—	R-4608AAS	18-7096	18-7206	R-80320-1A	18-7236	—
4695	18-7023	—	R-6150A	18-7081	18-7206	R-80321A	18-7246	—
4699	18-7089	—	R-6151A	18-7096	18-7206	R-80321-1A	18-7246	—
6117	18-7023	—	R-6151AAA	18-7096	18-7206	R-80328A	18-7239	—
6130	18-7089	—	R-6152A	18-7096	18-7206	R-80328-1A	18-7239	—
6212	18-7089	—	R-6152AAA	18-7096	18-7206	R-80328-2A	18-7239	—
6310	18-7022	—	R-6317A	18-7081	18-7206	R-80330A	18-7241	—
6446	18-7092	—	R-6317-1A	18-7081	18-7206	R-80330-1A	18-7241	—
9263	18-7091	—	R-6407A	18-7096	18-7206	R-80378A	18-7242	—
9264	18-7091	—	R-6647A	18-7728	—	R-80378-1A	18-7242	—
9661	18-7749	—	R-6647AAA	18-7728	—	R-80382A	18-7244	—
9770	18-7749	—	R-6576A	18-7096	18-7206	R-80382-1A	18-7244	—
9781	18-7749	—	R-7036A	18-7081	18-7206	R-80383A	18-7245	—
9770SA	18-7749	—	R-7128A	18-7017	—	R-80383-1A	18-7245	—
9781S	18-7749	—	R-7159A	18-7017	—	R-80385A	18-7246	—
9600	18-7748	—	R-7163A	18-7017	—	R-80386A	18-7244	—
9662	18-7748	—	R-9392A	18-7096	—	R-80386-1A	18-7244	—
9663	18-7748	—	R-9393A	18-7729	—	R-80390A	18-7243	—
9665	18-7748	—	R-9394A	18-7729	—	R-80364	18-7729	—
9666	18-7748	—	R-50399A	18-7729	—	R-80434	18-7730	—
9772	18-7748	—	R-50399-1A	18-7729	—	R-80444A	18-7241	—
9773	18-7748	—	R-50405A	18-7729	—	R-84018AA	18-7039	—
9774	18-7748	—	R-50405-1A	18-7729	—	R-84022AA	18-7040	—
9776	18-7748	—	R-50417A	18-7236	—	R-84023AA	18-7039	—
9776	18-7748	—	R-50417-1A	18-7236	—	R-84024AA	18-7040	—
9777	18-7748	—	R-50418A	18-7729	—	R-84026AA	18-7040	—
9780	18-7748	—	R-50419A	18-7729	—	R-84026-1AA	18-7040	—
9782	18-7748	—	R-50419-1A	18-7237	—	R-84026-2AA	18-7040	—
9665S	18-7748	—	R-50419-2A	18-7237	—	R-84028AA	18-7039	—
9772SA	18-7748	—	R-50461A	18-7236	—	R-84037AA	18-7040	—
9776S	18-7748	—	R-50461-1A	18-7236	—	R-84038AA	18-7039	—
9776SA	18-7748	—	R-50462A	18-7729	—	R-84039AA	18-7039	—
9776SB	18-7748	—	R-50462-1A	18-7729	—	R-84040AA	18-7040	—
9779S	18-7748	—	R-50463A	18-7237	—	R-84041AA	18-7070	—
9780S	18-7748	—	R-50463-1A	18-7237	—	R-84042AA	18-7040	—
FORD			R-50464A	18-7017	—	R-84044AA	18-7039	—
C9FF-9510-D	18-7096	18-7206	R-50467A	18-7236	—	R-84044-1AA	18-7039	—
C9FF-9510-E	18-7096	18-7206	R-50467-1A	18-7236	—	R-84046A	18-7727	—
D1FF-9510-LA	18-7081	18-7206	R-50468A	18-7729	—	R-84046AA	18-7039	—
D1FF-9510-MA	18-7096	18-7206	R-50468-1A	18-7729	—	MERCURY MARINE		
D1FF-9510-NA	18-7096	18-7206	R-50469A	18-7245	—	1336-2076	18-7070	18-7200
D1JJ-9510-B	18-7081	18-7206	R-50470A	18-7017	—	1336-3594A1	18-7070	18-7200
D2JL-9510-C	18-7096	18-7206	R-50483A	18-7727	—	1337-2103	18-7078	—
D2JL-9510-E	18-7096	18-7206	R-80262A	18-7729	—	1337-2604	18-7078	—
D3JL-9510-S	18-7081	18-7206	R-80263A	18-7236	—	1338-2161	18-7071	—
D4JL-9510-F	18-7017	—	R-80264A	18-7729	—	1338-2166	18-7071	—
D4JL-9510-G	18-7017	—	R-80265A	18-7237	—	1338-2428	18-7071	—
D4JL-9510-J	18-7017	—	R-80311A	18-7241	—	1338-2431	18-7071	—
EQJL-9510-CA	18-7096	—	R-80311-1A	18-7241	—	1338-2608	18-7071	—
E8JL-9510-DA	18-7017	—	R-80311-2A	18-7241	—	1338-2609	18-7071	—
E9JL-DA	18-7017	—	R-80312A	18-7238	—	1338-2633	18-7070	18-7200

FUEL

Carburetor to Carburetor Kit Interchange

CARBURETOR TO CARBURETOR KIT INTERCHANGE (Cont.)

Carburetor #	Carb. Kit #	Float #	Carburetor #	Carb. Kit #	Float #	Carburetor #	Carb. Kit #	Float #
MERCURY MARINE (Cont.)			MERCURY MARINE (Cont.)			ROCHESTER (Cont.)		
1338-2991	18-7070	18-7200	1376-6152A1	18-7075	18-7202	17080560	18-7095	18-7201
1346-2770	18-7080	—	1376-6491A1	—	18-7202	17080561	18-7095	18-7201
1347-3237A2	18-7072	18-7201	1376-8295A3	—	18-7202	17080562	18-7095	18-7201
1347-3237A3	18-7072	18-7201	1389-815396A2	18-7098-1	18-7202	17080563	18-7095	18-7201
1347-3237A4	18-7072	18-7201	1389-815397A2	18-7098-1	18-7202	17080564	18-7095	18-7201
1347-3342	18-7072	18-7201	1389-8488A2	18-7097	18-7202	17080565	18-7095	18-7201
1347-3353	18-7072	18-7201	1389-8489A5	18-7097	18-7202	17081060	18-7070	18-7200
1347-3689A1	18-7072	18-7201	1389-8490A2	18-7097	18-7202	17081299	18-7077	18-7201
1347-4179A1	18-7072	18-7201	1389-9562A1	18-7098-1	18-7202	17082403	18-7095	18-7201
1347-4179A2	18-7072	18-7201	1389-9563A1	18-7098-1	18-7202	17083110	18-7086	18-7200
1347-4180A1	18-7072	18-7201	1389-9564A1	18-7098-1	18-7202	17083515	18-7095	18-7201
1347-4533A1	18-7072	18-7201	1389-9670A2	18-7098-1	18-7202	17083522	18-7095	18-7201
1347-5326A2	18-7072	18-7201	3300-8886A2	18-7095	18-7201	17084001	18-7095	18-7201
1347-5732A1	18-7072	18-7201	3304-9353A2	18-7097	18-7202	17084516	18-7095	18-7201
1347-5981A1	18-7072	18-7201	3304-9354A2	18-7095	18-7201	17085008	18-7086	18-7200
1347-6427A1	18-7072	18-7201	3304-9565A1	18-7098-1	18-7202	17085010	18-7072	18-7201
1347-6438A1	18-7072	18-7201	ROCHESTER			17085013	18-7095	18-7201
1347-6492A1	18-7072	18-7201	17056197	18-7075	18-7202	17086064	18-7070	18-7200
1347-6493A1	18-7072	18-7201	17056287	18-7072	18-7201	17086069	18-7095	18-7201
1347-7062A1	18-7072	18-7201	17057130	18-7086	18-7202	17086107	18-7086	18-7200
1347-7361A1	18-7095	18-7201	17057131	18-7086	18-7202	17086115	18-7095	18-7201
1347-7362A1	18-7095	18-7201	17057132	18-7076	18-7202	17086116	18-7095	18-7201
1347-7363A1	18-7095	18-7201	17057133	18-7086	18-7202	17086117	18-7095	18-7201
1347-7364A1	18-7095	18-7201	17057134	18-7086	18-7202	17087311	18-7070	18-7200
1347-7365A1	18-7095	18-7201	17057138	18-7086	18-7202	17087311	18-7095	18-7201
1347-7366A1	18-7095	18-7201	17057139	—	18-7202	7013071	18-7019	—
1347-7498A2	18-7095	18-7201	17057282	18-7072	18-7201	7015087	—	18-7200
1347-7498A7	18-7095	18-7201	17057283	18-7072	18-7201	7015088	—	18-7200
1347-8288A1	18-7095	18-7201	17057287	18-7072	18-7201	7015089	—	18-7200
1347-8289A1	18-7095	18-7201	17057290	18-7095	18-7201	7015090	18-7019	—
1347-8290A1	18-7095	18-7201	17057292	18-7072	18-7201	7015091	18-7019	—
1347-8291A3	18-7095	18-7201	17057295	18-7072	18-7201	7015097	—	18-7200
1347-8292A4	18-7095	18-7201	17057298	18-7072	18-7201	7015098	—	18-7200
1347-8296A4	18-7095	18-7201	17057299	18-7072	18-7201	7019082	18-7070	18-7200
1347-8460A3	18-7077	18-7201	17058280	18-7072	18-7201	7019084	18-7019	—
1347-9142A2	18-7095	18-7201	17059050	18-7070	18-7200	7020082	—	18-7200
1347-9415T	18-7095	18-7201	17059051	18-7086	18-7200	7020084	18-7019	—
1347-9661A3	18-7095	18-7201	17059052	18-7070	18-7200	7020085	18-7019	—
1347-9662A4	18-7095	18-7201	17059053	18-7070	18-7200	7020087	18-7078	—
1347-9863A3	18-7095	18-7201	17059054	18-7070	18-7200	7020088	18-7070	18-7200
1351-3635A1	18-7070	18-7200	17059055	—	18-7200	7020991	18-7078	—
1351-4032A1	18-7070	18-7200	17059056	—	18-7200	7020992	18-7070	18-7200
1351-4263A1	18-7070	18-7200	17059057	18-7086	18-7200	7020993	18-7070	18-7200
1351-4263A2	18-7070	18-7200	17059058	18-7086	18-7200	7020994	18-7071	—
1351-4263A3	18-7070	18-7200	17059059	18-7086	18-7202	7020995	18-7078	—
1351-4282A1	18-7070	18-7200	17059060	18-7086	18-7200	7020996	18-7071	—
1351-4293A1	18-7070	18-7200	17059280	18-7095	18-7201	7023080	—	18-7200
1351-4871A1	18-7070	18-7200	17059283	18-7095	18-7201	7023084	18-7078	—
1351-5202A1	18-7070	18-7200	17059285	18-7095	18-7201	7023085	18-7078	—
1351-5203A1	18-7070	18-7200	17059286	18-7095	18-7201	7023088	18-7078	—
1351-5204A1	18-7070	18-7200	17059287	18-7095	18-7201	7023089	18-7078	—
1351-6065A2	18-7070	18-7200	17059288	18-7095	18-7201	7023181	18-7078	—
1351-7354A1	18-7070	18-7200	17059289	18-7095	18-7201	7023183	18-7078	—
1351-7355A1	18-7070	18-7200	17059290	18-7095	18-7201	7023186	—	18-7200
1351-7356A1	18-7070	18-7200	17059291	18-7095	18-7201	7023188	—	18-7200
1351-8480A2	18-7070	18-7200	17059292	18-7095	18-7201	7024083	18-7071	—
1356-4066	18-7096	18-7206	17059293	18-7095	18-7201	7024084	18-7078	—
1356-4642	18-7081	18-7206	17059294	18-7095	18-7201	7024086	18-7078	—
1356-5155	18-7096	18-7206	17059295	18-7095	18-7201	7024087	18-7071	—
1356-5169	18-7096	18-7206	17059296	18-7095	18-7201	7024089	18-7071	—
1376-5659A1	18-7075	18-7202	17059298	18-7095	18-7201	7024180	18-7071	—
1376-5659A2	18-7075	18-7202	17065977	18-7072	18-7201	7024181	18-7071	—
1376-5744A1	18-7075	18-7202	17080050	18-7086	18-7200	7024182	18-7078	—
1376-5990A1	18-7076	18-7202	17080350	—	18-7202	7024188	—	18-7200

FUEL

Carburetor to Carburetor Kit Interchange

CARBURETOR TO CARBURETOR KIT INTERCHANGE (Cont.)								
Carburetor #	Carb. Kit #	Float #	Carburetor #	Carb. Kit #	Float #	Carburetor #	Carb. Kit #	Needle & Seat #
ROCHESTER (Cont.)			VOLVO-PENTA			TILLOTSON(Cont.)		
7025082	18-7070	18-7200	826359-2	18-7095	18-7201	CO-6A	18-7037	18-7057
7025180	18-7078	—	826414-5	18-7086	18-7202	CO-6B	18-7037	18-7057
7025183	18-7071	—	826415-2	18-7095	18-7201	CO-6C	18-7037	18-7057
7025184	18-7071	—	826442-6	18-7095	18-7201	CO-7A	18-7037	18-7057
7025188	18-7070	18-7200	835556-2	18-7095	18-7201	CO-7B	18-7037	18-7057
7025564	18-7078	—	841667-9	18-7086	18-7202	CO-7C	18-7037	18-7057
7025638	18-7071	—	856138-3	18-7072	18-7201	CO-8A	18-7037	18-7057
7025662	18-7071	—	856236-5	18-7040	—	CO-9A	18-7037	18-7057
7025756	18-7078	—	841047-4	18-7095	18-7201	KA-10A	18-7013	18-7057
7026084	18-7070	—	841048-2	18-7086	18-7202	KA-10AT	18-7013	18-7057
7026088	18-7070	18-7200	841313-0	18-7095	18-7202	KA-11A	18-7013	18-7057
7027080	18-7072	18-7201	M875398-0	18-7085	—	KA-11AT	18-7013	18-7057
7027081	18-7072	18-7201	ZENITH			KA-12A	18-7013	18-7057
7027083	18-7072	18-7201	ZENITH			KA-12AT	18-7013	18-7057
7027088	18-7072	18-7201	34VN	18-7008	—	KA-13A	18-7013	18-7057
7028085	18-7070	18-7200	8963, A-J	18-7732	—	KA-13AT	18-7013	18-7057
7028086	18-7070	18-7200	8983, A-H	18-7732	—	KA-14A	18-7013	18-7057
7028188	18-7070	18-7200	12091, A	18-7732	—	KA-14AT	18-7013	18-7057
7028280	18-7072	18-7201	12206	18-7732	—	KA-15A	18-7013	18-7057
7028282	18-7072	18-7201	ZENITH-STROMBERG			KA-16A	18-7013	18-7057
7029280	18-7072	18-7201	ZENITH-STROMBERG			KA-16AT	18-7013	18-7057
7029285	18-7072	18-7201	C1865F	18-7085	—	KA-17A	18-7013	18-7057
7036543	18-7070	18-7200	C1865R	18-7085	—	KA-17AT	18-7013	18-7057
7036646	18-7070	18-7200	C3040F	18-7085	—	KA-18A	18-7013	18-7057
7037082	18-7072	18-7201	C3040R	18-7085	—	KA-18AT	18-7013	18-7057
7040080	18-7070	18-7200	C3098F	18-7085	—	KA-19A	18-7013	18-7057
7040081	18-7070	18-7200	C3098R	18-7085	—	KA-19AT	18-7013	18-7057
7040082	18-7070	18-7202	C3200F	18-7085	—	KA-20A	18-7013	18-7057
7040083	18-7070	18-7200	C3200R	18-7085	—	KA-21A	18-7013	18-7057
7040084	18-7070	18-7200	C3201F	18-7085	—	KA-21AT	18-7013	18-7057
7040283	18-7072	18-7201	C3201M	18-7085	—	KA-21B	18-7013	18-7057
7040284	18-7072	18-7201	C3201R	18-7085	—	KA-21BT	18-7013	18-7057
7041187	—	18-7200	C3231F	18-7085	—	KA-21C	18-7013	18-7057
7041280	18-7072	18-7201	C3231R	18-7085	—	KA-21CT	18-7013	18-7057
7041285	18-7072	18-7201	C3232F	18-7085	—	KA-21D	18-7013	18-7057
7041369	18-7070	18-7200	C3232M	18-7085	—	KA-21DT	18-7013	18-7057
7041831	18-7072	18-7201	C3232R	18-7085	—	KA-22A	18-7013	18-7057
7042181	—	18-7200	OUTBOARD			KA-22B	18-7013	18-7057
7042183	18-7070	18-7200	OUTBOARD			KA-22C	18-7013	18-7057
7043182	18-7070	18-7200	Carburetor #	Carb. Kit #	Needle & Seat #	KA-23A	18-7013	18-7057
7043183	18-7070	18-7200	TILLOTSON			KA-24A	18-7013	18-7057
7043184	18-7070	18-7200	TILLOTSON			KA-24AT	18-7013	18-7057
7043259	—	18-7201	AJ-50A	18-7013	18-7057	KA-25A	18-7013	18-7057
7043282	—	18-7201	AJ-52A	18-7013	18-7057	KA-26A	18-7013	18-7057
7044182	18-7070	18-7200	AJ-53A	18-7013	18-7057	KA-26B	18-7013	18-7057
7044185	18-7075	18-7202	AJ-53AT	18-7013	18-7057	KA-27A	18-7013	18-7057
7044186	—	18-7200	AJ-54A	18-7013	18-7057	KA-2A	18-7013	18-7057
7044187	18-7075	18-7202	AJ-54AT	18-7013	18-7057	KA-2AT	18-7013	18-7057
7044283	18-7072	18-7201	AJ-55AO	18-7013	18-7057	KA-5A	18-7013	18-7057
7044284	18-7072	18-7201	AJ-55AT	18-7013	18-7057	KA-5A	18-7013	18-7057
7044286	18-7072	18-7201	AJ-56A	18-7013	18-7057	KA-7A	18-7013	18-7057
7044287	18-7072	18-7201	AJ-56AB	18-7013	18-7057	KA-7B	18-7013	18-7057
7044288	18-7072	18-7201	AJ-57A	18-7013	18-7057	KA-8A	18-7013	18-7057
7044289	18-7072	18-7201	CO-10A	18-7037	18-7057	KA-8AT	18-7013	18-7057
7044290	18-7072	18-7201	CO-10B	18-7037	18-7057	KA-9A	18-7013	18-7057
7044291	18-7072	18-7201	CO-11A	18-7037	18-7057	KA-9AT	18-7013	18-7057
7045197	18-7076	18-7202	CO-1A	18-7037	18-7057	KB-10A	18-7013	18-7057
7045282	—	18-7201	CO-2A	18-7037	18-7057	KB-11A	18-7013	18-7057
7045283	18-7072	18-7201	CO-3A	18-7037	18-7057	KB-12A	18-7013	18-7057
SOLEX			CO-4A	18-7037	18-7057	KB-14A	18-7013	18-7057
44PA1	18-7000	—	CO-4B	18-7037	18-7057	KB-3A	18-7013	18-7057
44PHN-3	18-7001	—	CO-4C	18-7037	18-7057	KB-3AT	18-7013	18-7057
			CO-4D	18-7037	18-7057	KB-4A	18-7013	18-7057
			CO-5A	18-7037	18-7057	KB-5A	18-7013	18-7057

FUEL

Carburetor to Carburetor Kit Interchange

CARBURETOR TO CARBURETOR KIT INTERCHANGE (Cont.)

Carburetor #	Carb. Kit #	Needle & Seat #	Carburetor #	Carb. Kit #	Needle & Seat #	Carburetor #	Carb. Kit #	Needle & Seat #
TILLOTSON (Cont.)			TILLOTSON (Cont.)			TILLOTSON (Cont.)		
KB-6A	18-7013	18-7057	WB-12B	18-7037	18-7057	WM-16	18-7021	18-7061
KB-6B	18-7013	18-7057	WB-13A	18-7037	18-7057	WM-17	18-7021	18-7061
KB-7A	18-7013	18-7057	WB-13B	18-7037	18-7057	WALBRO		
KB-7B	18-7013	18-7057	WB-13C	18-7037	18-7057	WM-23	18-7021	18-7061
KB-8A	18-7013	18-7057	WB-13D	18-7037	18-7057	WMD-1	18-7021	18-7061
KB-9A	18-7013	18-7057	WB-14A	18-7037	18-7057	WMK-1	18-7021	18-7061
KC-10A	18-7013	18-7057	WB-14B	18-7037	18-7057	WMK-2	18-7021	18-7061
KC-10AT	18-7013	18-7057	WB-15A	18-7037	18-7057	WMK-3	18-7021	18-7061
KC-11A	18-7013	18-7057	WB-15B	18-7037	18-7057	WMK-4	18-7021	18-7061
KC-11AT	18-7013	18-7057	WB-15C	18-7037	18-7057	WMK-5	18-7021	18-7061
KC-13A	18-7013	18-7057	WB-15D	18-7037	18-7057	WMK-7	18-7021	18-7061
KC-14A	18-7013	18-7057	WB-16A	18-7037	18-7057	WMK-8	18-7021	18-7061
KC-14AT	18-7013	18-7057	WB-16B	18-7037	18-7057	WMK-9	18-7021	18-7061
KC-15A	18-7013	18-7057	WB-16C	18-7037	18-7057	WMK-10	18-7021	18-7061
KC-15AT	18-7013	18-7057	WB-16D	18-7037	18-7057	WMK-11	18-7021	18-7061
KC-1A	18-7013	18-7057	WB-17A	18-7037	18-7057	WMK-12	18-7021	18-7061
KC-1AT	18-7013	18-7057	WB-17B	18-7037	18-7057	WMK-13	18-7021	18-7061
KC-2A	18-7013	18-7057	WB-17C	18-7037	18-7057	WMK-14	18-7021	18-7061
KC-2AT	18-7013	18-7057	WB-19A	18-7037	18-7057	WMK-15	18-7021	18-7061
KC-3A	18-7013	18-7057	WB-19B	18-7037	18-7057	WMK-18	18-7021	18-7061
KC-3AT	18-7013	18-7057	WB-19C	18-7037	18-7057	WMK-19	18-7021	18-7061
KC-4A	18-7013	18-7057	WB-19D	18-7037	18-7057	WMK-20	18-7021	18-7061
KC-5A	18-7013	18-7057	WB-1A	18-7037	18-7057	WMK-21	18-7021	18-7061
KC-5AT	18-7013	18-7057	WB-1B	18-7037	18-7057	WMK-22	18-7021	18-7061
KC-5B	18-7013	18-7057	WB-1C	18-7037	18-7057	WMK-24	18-7021	18-7061
KC-5BT	18-7013	18-7057	WB-20A	18-7037	18-7057	WMK-25	18-7021	18-7061
KC-5BTA	18-7013	18-7057	WB-20B	18-7037	18-7057	WMK-26	18-7021	18-7061
KC-5C	18-7013	18-7057	WB-21A	18-7037	18-7057	WMK-27	18-7021	18-7061
KC-5CT	18-7013	18-7057	WB-21B	18-7037	18-7057	WMK-28	18-7021	18-7061
KC-5CTA	18-7013	18-7057	WB-21C	18-7037	18-7057	WMK-29	18-7021	18-7061
KC-6A	18-7013	18-7057	WB-22A	18-7037	18-7057	WMK-30	18-7021	18-7061
KC-6AT	18-7013	18-7057	WB-23A	18-7037	18-7057	WMK-31	18-7021	18-7061
KC-7A	18-7013	18-7057	WB-24A	18-7037	18-7057	WMK-32	18-7021	18-7061
KC-7AT	18-7013	18-7057	WB-25A	18-7037	18-7057	WMK-35	18-7021	18-7061
KC-7B	18-7013	18-7057	WB-26A	18-7037	18-7057	WMK-36	18-7021	18-7061
KC-7BT	18-7013	18-7057	WB-26B	18-7037	18-7057	WMK-38	18-7021	18-7061
KC-8A	18-7013	18-7057	WB-27A	18-7037	18-7057	WMK-39	18-7021	18-7061
KC-9A	18-7013	18-7057	WB-27B	18-7037	18-7057	WMK-40	18-7021	18-7061
KC-9B	18-7013	18-7057	WB-28A	18-7037	18-7057	WMK-41	18-7021	18-7061
KC-9C	18-7013	18-7057	WB-2A	18-7037	18-7057	WMK-41-1A	18-7021	18-7061
KD-1A	18-7013	18-7057	WB-2B	18-7037	18-7057	WMK-41-1B	18-7021	18-7061
KD-1B	18-7013	18-7057	WB-2C	18-7037	18-7057	WMK-41-3A	18-7021	18-7061
KD-1BR	18-7013	18-7057	WB-30A	18-7037	18-7057	WMK-41-3B	18-7021	18-7061
KD-2A	18-7013	18-7057	WB-31A	18-7037	18-7057	WO-8A-1	—	18-7061
KD-4A	18-7013	18-7057	WB-3A	18-7037	18-7057	WO-8A-2	—	18-7061
KD-5A	18-7013	18-7057	WB-3B	18-7037	18-7057	WO-8A-3	—	18-7061
KD-6A	18-7013	18-7057	WB-3C	18-7037	18-7057	WO-8A-4	—	18-7061
KD-6AT	18-7013	18-7057	WB-4A	18-7037	18-7057	WO-8A-5	—	18-7061
KD-6B	18-7013	18-7057	WB-4B	18-7037	18-7057	WO-8A-6	—	18-7061
KD-6BT	18-7013	18-7057	WB-4C	18-7037	18-7057	WO-9-1	—	18-7061
KD-7A	18-7013	18-7057	WB-5A	18-7037	18-7057	WO-9-2	—	18-7061
KD-7B	18-7013	18-7057	WB-5B	18-7037	18-7057	WO-9-3	—	18-7061
RD-10A	18-7037	18-7057	WB-6A	18-7037	18-7057	WO-9-4	—	18-7061
TC-1A	18-7037	18-7057	WB-7A	18-7037	18-7057	WO-9-5	—	18-7061
TC-1B	18-7037	18-7057	WB-7B	18-7037	18-7057	WO-9-6	—	18-7061
WB-10A	18-7037	18-7057	WB-8A	18-7037	18-7057	WO-9A-1	—	18-7061
WB-10B	18-7037	18-7057	WB-8B	18-7037	18-7057	WO-9A-2	—	18-7061
WB-10C	18-7037	18-7057	WB-8C	18-7037	18-7057	WO-9A-3	—	18-7061
WB-10D	18-7037	18-7057	WB-8D	18-7037	18-7057	WO-9A-4	—	18-7061
WB-10E	18-7037	18-7057	WB-9A	18-7037	18-7057	WO-9A-5	—	18-7061
WB-11A	18-7037	18-7057	WB-9B	18-7037	18-7057	WO-9A-6	—	18-7061
WB-11B	18-7037	18-7057	WB-9C	18-7037	18-7057			
WB-12A	18-7037	18-7057	WB-9D	18-7037	18-7057			